

SPIN MOTION

СПИН-БАЙК



РУКОВОДСТВО ПОЛЬЗОВАТЕЛЯ

Транспортировка и эксплуатация тренажера

1. Тренажер должен транспортироваться только в заводской упаковке;
2. Заводская упаковка не должна быть повреждена и нарушена;
3. При транспортировке тренажер должен быть надежно защищен от дождя, влаги, атмосферных осадков, механических повреждений.

Хранение тренажера

Тренажер рекомендуется хранить и использовать только в сухих отапливаемых помещениях со следующими значениями:

- Температура: +10-+35С;
- Влажность: 50-75%.

Если Ваш тренажер перевозился или хранился при низкой температуре или в условиях высокой влажности (имеет следы конденсации влаги), необходимо перед эксплуатацией выдержать его в нормальных условиях не менее 4 часов, и только после этого можно приступить к эксплуатации.

Рекомендации по сборке

Перед сборкой тренажера тщательно изучите ее последовательность и выполняйте все рекомендации. Используйте для сборки приложенный или рекомендуемый инструмент. Убедитесь, что в наличии имеются все детали и инструменты и они не имеют повреждений. Не прикладывайте чрезмерных усилий к инструменту при сборке во избежание травм и повреждения элементов конструкции тренажера. Сначала соберите все элементы конструкции, не до конца затянув гайки и болты, и, убедившись, что конструкция собрана правильно, окончательно затяните их.

Каждый тренажер на заводе проходит проверку качества. Это необходимо, чтобы убедиться в корректной работе всех узлов тренажера.

При этом может потребоваться частичная или полная сборка (зависит от конкретной модели). В связи с этим в местах соединений элементов тренажера могут остаться следы сборки, стыковки деталей и использования технологического крепежа.

Перед тем как начать тренировку

Перед первым занятием проверьте, правильно ли была проведена сборка тренажера. Ознакомьтесь со всеми функциями и настройками тренажера и проводите тренировки в строгом соответствии с инструкцией по эксплуатации. Перед началом тренировки убедитесь, что все защитные элементы надежно установлены и закреплены, проверьте надежность механических и электрических соединений. Установите тренажер на ровную нескользящую поверхность, оставляя с каждой стороны не менее 0,9 м свободного пространства. Для снижения шума и вибраций рекомендуется использовать и подкладывать под тренажер специальные резиновые коврики, также это позволит избежать царапин, сколов и вмятин, если напольное покрытие в Вашем доме выполнено из деликатных материалов (паркетная доска, штучный паркет, натуральный линолеум, пробковое покрытие и т. п.).

Выбор места для тренажера

Место, где установлен тренажер, должно быть хорошо освещенным и проветриваемым. Установите тренажер на твердой, ровной поверхности так, чтобы расстояние от стены или других предметов было достаточным.

Рекомендуемое пространство должно быть не менее 70 см по бокам, не менее 30 см перед оборудованием, не менее 110 см позади него.

В случае неисправности или поломки необходимо обеспечить доступ к оборудованию для сервисного инженера.

Свободное пространство сзади тренажера обеспечит Вам комфортный подход к тренажеру и спуск с него.

Если Вы ставите тренажер на ковер, необходимо подложить под него коврик из твердого пластика, чтобы предохранить ковер и оборудование от возможных повреждений. Также это позволит избежать царапин, сколов и вмятин, если напольное покрытие в Вашем доме выполнено из деликатных материалов (паркетная доска, штучный паркет, натуральный линолеум, пробковое покрытие и т. п.)

Не размещайте тренажер в помещениях с высокой влажностью, например, рядом с парной, сауной или закрытым бассейном. Водяные пары или хлор могут отрицательно повлиять на электронные и другие компоненты тренажера.

Рекомендации по уходу и техническому обслуживанию тренажера

Регулярное и своевременное техническое обслуживание продлевает срок службы тренажера и сводит Ваши обращения в сервисную службу до минимума. Своевременное проведение технического обслуживания является обязательным условием для сохранения гарантии на тренажер. Для этого мы рекомендуем Вам выполнять следующие профилактические процедуры.

Общие рекомендации по уходу

Перед любым обслуживанием обязательно отключайте тренажер от электрической сети. К обслуживанию можно приступать примерно через 60 секунд, когда произойдет полное обесточивание внутренних электрических цепей тренажера. Регулярно осматривайте Ваш тренажер на предмет отсутствия посторонних предметов, пыли и грязи в тренажере.

Не применяйте абразивные препараты, агрессивные жидкости для чистки рабочих поверхностей тренажера – ацетон, бензин, уайт-спирит, бензол и их производные - во избежание повреждения лакокрасочных покрытий и пластиковых деталей. Для ухода рекомендуется применять слегка смоченную нейтральным (слабощелочным) мыльным раствором ткань с последующей протиркой сухой тканью.

ЕЖЕДНЕВНО (ПОСЛЕ КАЖДОЙ ТРЕНИРОВКИ)

- Рекомендуем вам ежедневно протирать тренажер влажной тканью с мягким чистящим средством

ЕЖЕНЕДЕЛЬНО

- Проверьте горизонтальное положение тренажёра. В случае необходимости выровняйте его с помощью регулируемых ножек по уровню пола;
- Протрите детали тренажёра: консоль, поручни, направляющие роликов от пыли, грязи и пота.



ЕЖЕМЕСЯЧНО – ВАЖНО

- Проверьте затяжку винтов на всех резьбовых соединениях тренажера;
- Убедитесь в отсутствии люфта после затяжки винтов;
- Пропылесосьте пространство под и вокруг тренажёра;
- Удалите грязь из накладок в педалях;
- Убедитесь в отсутствие сколов и трещин на пластиковых декоративных элементах оборудования;
- Проверьте работу регулятора нагрузки во всем диапазоне его значений;
- Проверьте работу дисплея консоли на каждой из программ тренировок. При значительном снижении контрастности изображения на дисплее, замените в нем элементы питания.



ЕЖЕКВАРТАЛЬНО – ОЧЕНЬ ВАЖНО

- Снимите пластиковые кожухи и смажьте шарнирные соединения рычагов педалей и поручней (рекомендуется использовать тефлоновую смазку);
- Снимите защитный кожух. Проверьте состояние и натяжение приводного ремня. В случае необходимости замените ремень или отрегулируйте его натяжение;
- Проверьте ось шкива на предмет люфта;
- Проверьте крепление маховика;
- Оцените состояние подшипников на оси шкива и маховика на предмет люфта относительно посадочного места.

Для выполнения работ по техническому обслуживанию и ремонту тренажёра рекомендуем обращаться к специалистам сервисного центра.

Электробезопасность (для тренажеров с питанием от сети)

Соблюдайте все меры предосторожности, принятые при работе с электрическим оборудованием. Тренажер должен подключаться только к заземленной розетке. Это снижает риск удара током при поломке или сбое в работе. Тренажер снабжен шнуром с жилой для заземления и вилок с ножкой заземления. Вставьте вилку в соответствующую питающую розетку, установленную и заземленную с соблюдением действующих нормативов. Перед каждым использованием осмотрите электрический соединительный шнур на предмет отсутствия его повреждений.

Неправильное подключение может стать причиной удара током. Если у Вас возникли сомнения в правильности заземления, обратитесь к электрику или представителю сервисной службы. Не меняйте вилку тренажера. Если комплектуемая вилка не подходит к Вашей розетке, обратитесь к электрику и установите нужную розетку. Не применяйте дополнительные электрические удлинители, переходные адаптеры между электрической сетью и тренажером. Это может нарушить работу системы УЗО и увеличить риск поражения электрическим током, а также явиться обоснованным отказом в гарантийном обслуживании. Не прячьте шнур питания под ковер и не ставьте на него предметы, способные пережать или повредить его. Не допускайте, чтобы шнур питания касался нагретых поверхностей. В случае скачка напряжения в некоторых тренажерах предусмотрено автоматическое отключение.



Внимание!

Пользуйтесь только оригинальным адаптером (блок питания) для подключения тренажёра к электросети (там, где он есть конструктивно). Подключение адаптера с другими параметрами приведёт к выходу из строя электронных блоков управления вашего тренажёра.

Полезные советы

- Можно добавить в свой план занятий аэробные упражнения — ходьбу, бег трусцой, плавание, танцы или езду на велосипеде. Постоянно контролируйте пульс. Если у вас нет электронного кардиодатчика, уточните у врача, как измерять пульс вручную на запястье или шее. Определите целевую ЧСС;
- Пейте достаточно воды во время тренировки, так как организм активно теряет влагу и важно восстанавливать водный баланс, чтобы избежать обезвоживания. Не пейте слишком много холодной воды и напитков, их температура должна быть комнатной;
- Тренажёр не является медицинским прибором;
- ПОЧЕМУ В ДОМАШНИХ УСЛОВИЯХ ТРЕНАЖЕР ЗВУЧИТ ГРОМЧЕ, ЧЕМ В МАГАЗИНЕ? В условиях демонстрационного зала возникает впечатление, что все тренажёры звучат тише, так как фоновый уровень шума там выше, чем у вас дома. Кроме того, цементный пол с ковролином приглушает звуки, по сравнению с паркетными(деревянными) полами. Если тренажёр стоит рядом со стеной, это также усиливает отражение шума. Для приглушения уровня шума используйте специальный резиновый коврик.

Гарантия

С условиями и сроками гарантии Вы можете ознакомиться на сайте <https://fitathlon.ru/fitathlon-service/guarantee.pdf>

Гарантия наших брендов является твердым обязательством по обеспечению высокого качества оборудования.

Перед покупкой и эксплуатацией рекомендуем ознакомиться с содержанием гарантийного талона, размещенного по указанной выше ссылке.

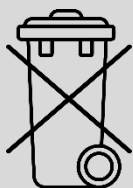
Обратите внимание, что сроки гарантии отличаются для тренажеров с разным уровнем использования: домашним, полупрофессиональным и коммерческим.

Авторизованные сервисные центры представлены по всей России. Наши профессионалы гарантируют качественное обслуживание и ремонт, следуя стандартам бренда.

Сохраняйте стикеры с уникальным серийным номером. Они являются залогом оказания гарантийного ремонта. При наличии стикера гарантийный талон не требуется.

С контактами сервисных центров можно ознакомиться на сайте <https://fitathlon.ru/fitathlon-service/>

Указания по утилизации



Данный тренажер не относится к бытовым отходам. **Пожалуйста, не выбрасывайте оборудование либо элементы питания вместе с бытовыми отходами**, для утилизации использованных элементов питания пользуйтесь действующими в Вашей стране системами возврата и сбора для утилизации.

Надлежащий отдельный сбор разобранных приборов, которые впоследствии отправятся на переработку, утилизацию или экологичное захоронение, способствует предотвращению возможных негативных воздействий на окружающую среду и здоровье человека, а также позволяет повторно использовать материалы, из которых изготовлено устройство. За незаконную утилизацию устройства пользователь может быть привлечен к административной ответственности, предусмотренной действующим законодательством.



Внимание

Тренажер предназначен для домашнего использования.



Инструкция по технике безопасности

Чтобы гарантировать безопасность, используйте данное оборудование правильно. Внимательно прочитайте приведенную ниже информацию перед использованием тренажера. Важно прочитать все данное руководство перед сборкой и использованием оборудования. Безопасное и эффективное использование может быть только в том случае, если оборудование собрано, обслуживается и используется надлежащим образом.

1. Проконсультируйтесь с врачом, чтобы определить, есть ли у вас какие-либо медицинские или физические заболевания, которые могут поставить под угрозу здоровье и безопасность или помешать использовать оборудование должным образом. Консультация врача необходима при приеме лекарств, которые влияют на частоту сердечных сокращений, кровяное давление или уровень холестерина;
2. Всегда следите за физическим состоянием во время тренировок. Неправильное использование тренажера может повлиять на здоровье. При наличии каких-либо симптомов (включая головную боль, боль в груди, нерегулярное сердцебиение, одышку, головокружение, тошноту), немедленно прекратите тренировку и проконсультируйтесь с врачом перед повторной тренировкой;
3. Не допускайте детей и домашних животных к тренажеру. Тренажер предназначен только для использования взрослыми;
4. Расположите тренажер на устойчивой и горизонтальной поверхности и положите защитный материал на пол или ковер, чтобы не повредить пол;
5. Убедитесь, что все болты и гайки правильно затянуты перед использованием тренажера. Безопасное использование тренажера может быть гарантировано только в том случае, если проводится регулярное техническое обслуживание и ремонт, а изношенные и сломанные детали также заменяются;
6. Прекратите использовать тренажер при обнаружении каких-либо неисправных деталей или, если услышите какой-либо странный шум. Убедитесь, что все проблемы устранены, прежде чем использовать тренажер снова;
7. Всегда надевайте соответствующую одежду и обувь, которые подходят для тренировки на тренажере. Не рекомендуется носить одежду свободного покроя, так как свободная одежда может затруднить работу тренажера и, возможно, стать причиной травмы;
8. Следует избегать хранения тренажера в очень холодных, жарких или влажных помещениях, так как это может привести к коррозии и другим связанным с ней проблемам;
9. Данный тренажер предназначен только для домашнего использования;
10. Данное устройство предназначено только для использования внутри помещений. Максимальный вес пользователя указан в технических характеристиках;
11. Соблюдайте осторожность при перемещении данного оборудования, чтобы избежать травм;
12. Храните данное руководство по эксплуатации и инструменты для установки в безопасном месте;
13. Данный тренажер не предназначен для профессионального медицинского оздоровления.

Инструкция по сборке оборудования



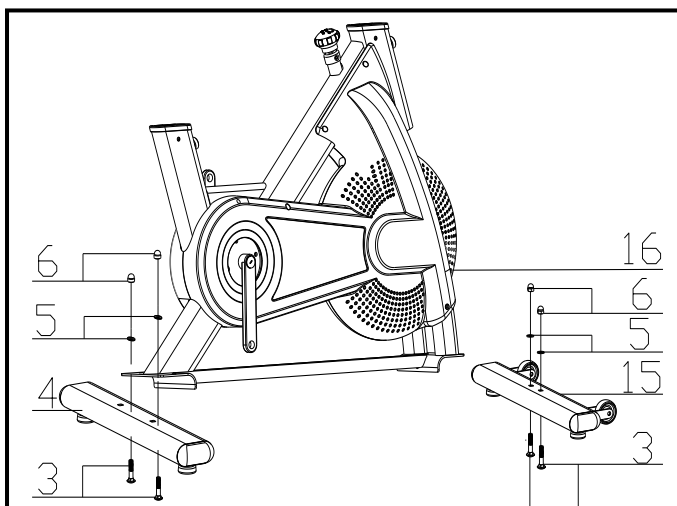
Внимание

Производитель оставляет за собой право вносить изменения в продукт без предварительного уведомления.

ПОДГОТОВКА:

- А. Перед сборкой убедитесь, что вокруг изделия достаточно места.
- В. Используйте для сборки имеющиеся инструменты.
- С. Перед сборкой, проверьте, имеются ли в наличии все необходимые детали, из которых состоит данный тренажер.

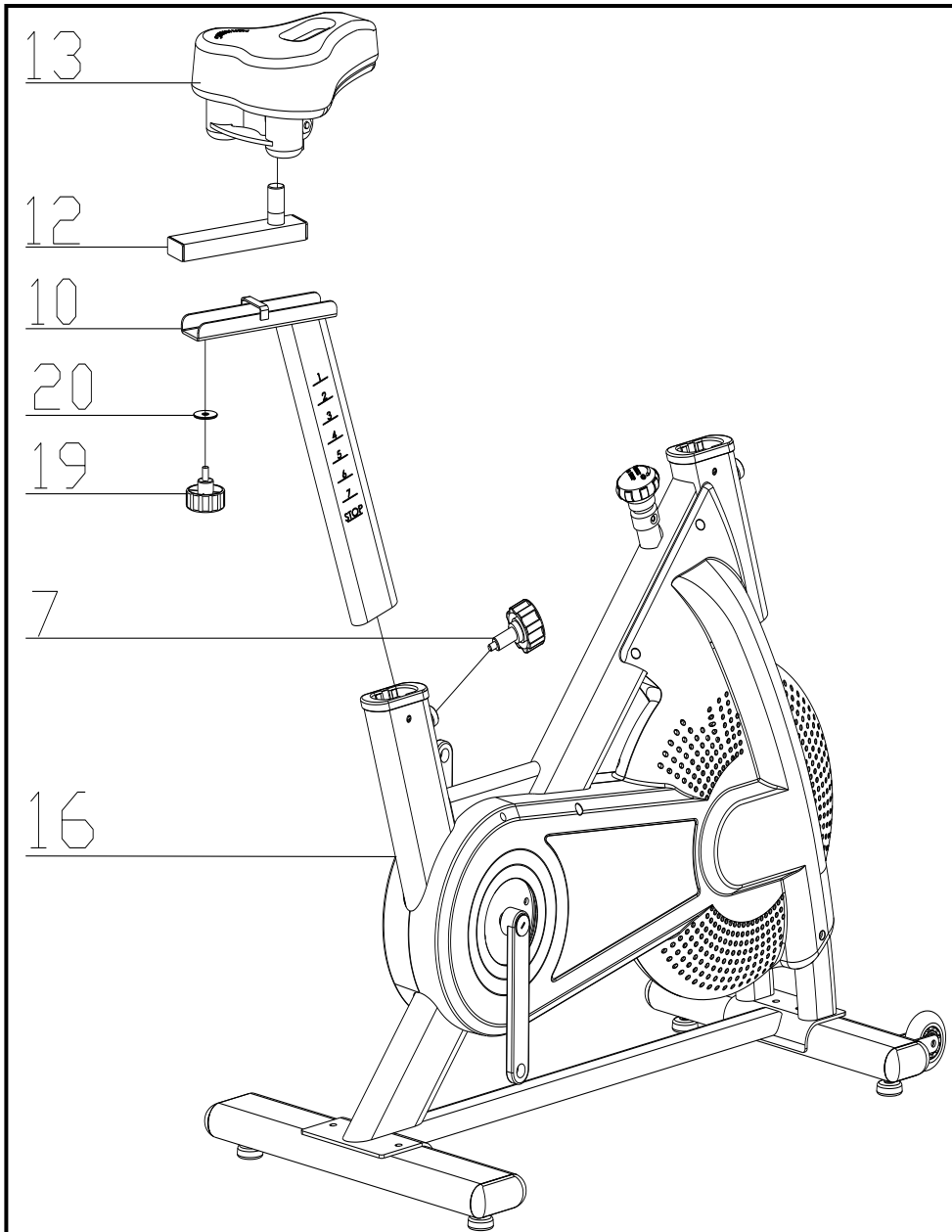
Шаг 1



Установите передний стабилизатор (15) на основную раму (16) и закрепите с помощью двух плоских шайб $\varnothing 8$ (5), гайки M8 (6) и болта (3).

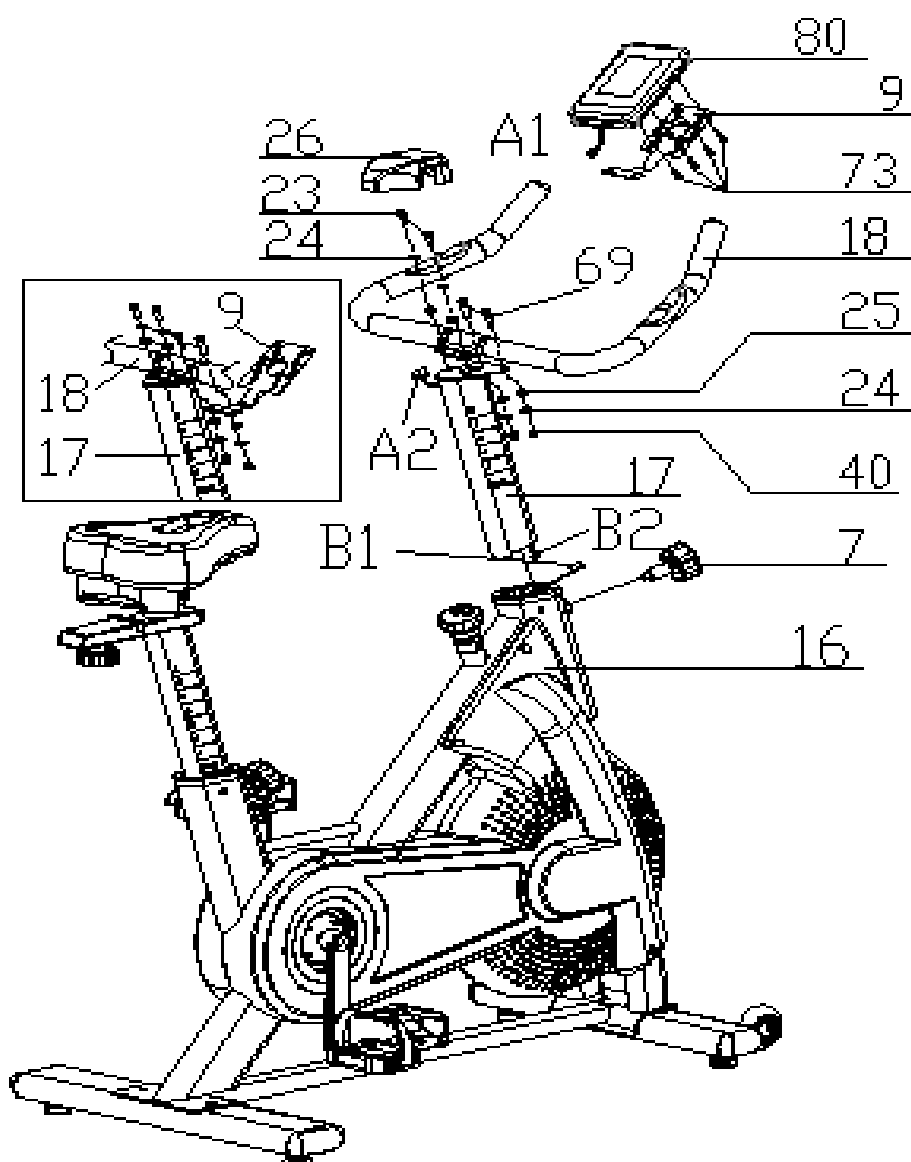
Установите задний стабилизатор (4) на основную раму (16) с помощью двух плоских шайб $\varnothing 8$ (5), гайки M8 (6) и болта M8*52 (3).

Шаг 2



Сначала ослабьте и уберите регулировочную ручку (7), затем соединение (10) для того, чтобы отрегулировать стойку сиденья (16) основной рамы. Теперь установите стойку сиденья (16) в соответствующее положение, затем вставьте регулировочную ручку (7) на место. Установите раму сиденья (12) на направляющую (10), и затем вставьте регулировочную ручку (7), чтобы закрепить детали. Теперь, установите сиденье (13) и закрепите с помощью поперечного ключа.

Шаг 3

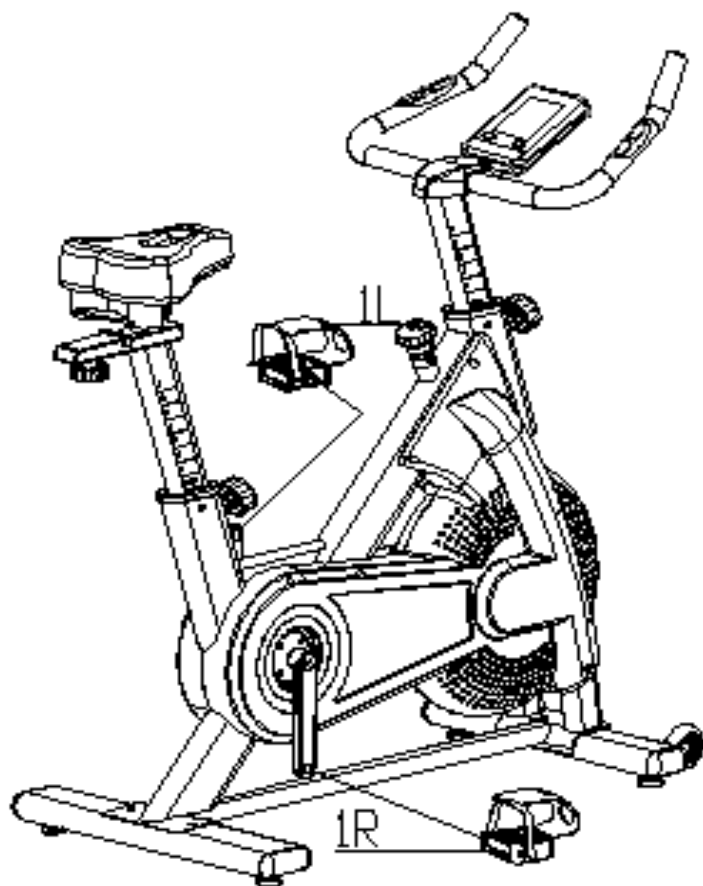


Сначала ослабьте и уберите регулировочную ручку (7). Затем отрегулируйте положение вертикальной стойки руля (17) на основной раме (16), чтобы установить нужное положение. Затем вставьте регулировочную ручку (7) на место и зафиксируйте.

Затем соедините кабель В1 и кабель В2, ослабьте ручку (7) и вытяните наружу, затем установите регулировочную стойку (17) на основную раму (16), и отрегулируйте нужное положение, затем зафиксируйте ручку (7). Вставьте винт (23), винт (69), пружинную шайбу (24), шайбу (25) и нейлоновую гайку (40), чтобы зафиксировать руль (18) и раму консоли (9) на вертикальной стойке (17).

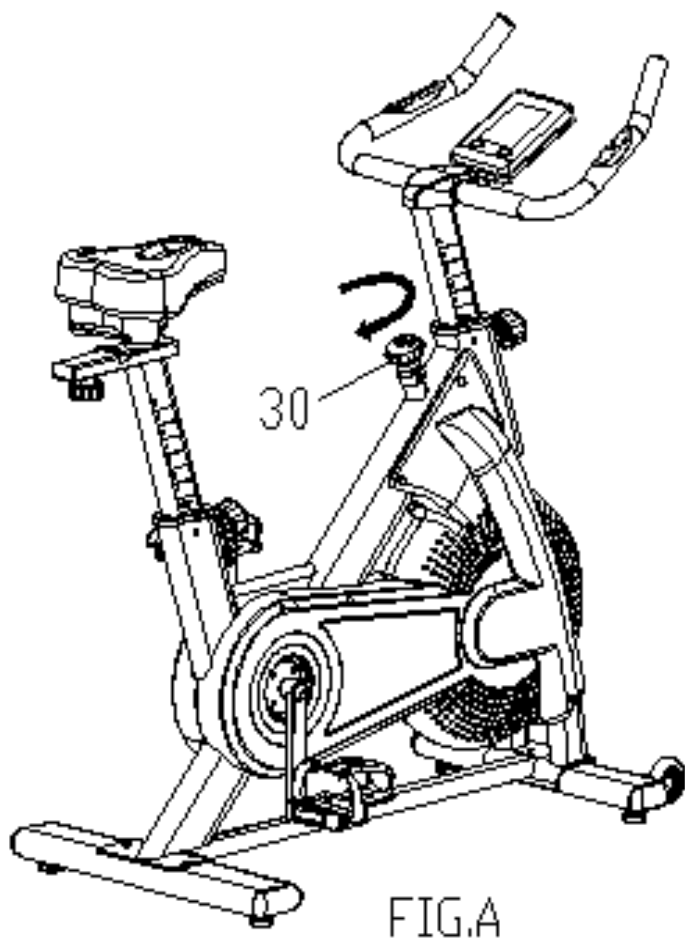
Установите консоль (80) на раме (9) и закрепите с помощью 4 винтов (73) и затем закрепите кожух (26) на руле (18), соедините кабели А1 и А2.

Шаг 4



Педали (1 L и 1 R) обозначены буквами "L" и "R" - левая и правая. Установите педали на соответствующие кривошипы. Правый кривошип находится с правой стороны спин-байка. Обратите внимание, что правая педаль должна быть закручена по часовой стрелке, а левая - против часовой стрелки.

Регулировка натяжения

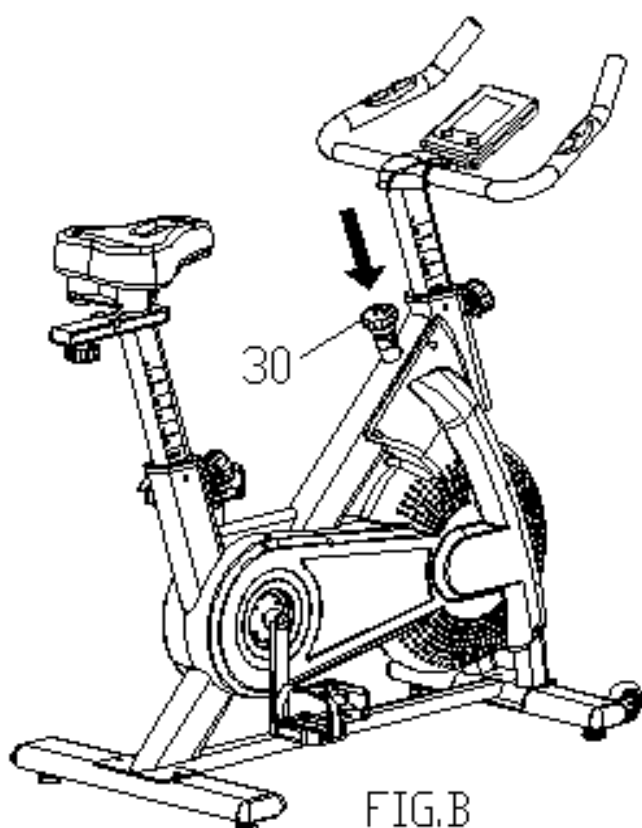


Увеличение или уменьшение натяжения позволяет внести разнообразие в тренировки, регулируя уровень натяжения спин-байка.

Чтобы увеличить сопротивление (требующее большей силы для нажатия на педали), поверните ручку аварийного тормоза и натяжения (#30) вправо.

Чтобы уменьшить сопротивление (требуется меньше усилий для нажатия на педаль), поверните ручку аварийного тормоза и натяжения (#30) влево.

Использование функции аварийного торможения



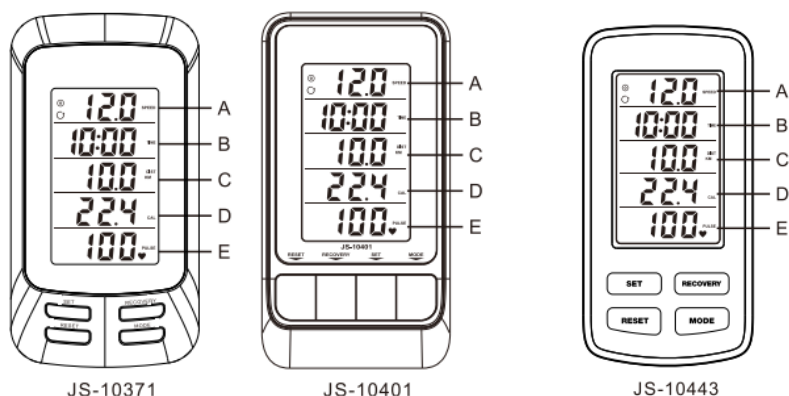
Та же ручка, которая позволяет регулировать натяжение спин-байка, также выполняет функцию аварийного торможения. Используйте данную функцию в любой ситуации, когда необходимо внезапно сойти с тренажера и/или остановить маховик. Чтобы использовать функцию аварийного торможения, сильно нажмите на ручку управления аварийным тормозом и натяжением (#30).

*Чтобы отрегулировать высоту сиденья, ослабьте регулировочную ручку стойки сиденья и вытяните назад. Установите вертикальную стойку сиденья на нужную высоту так, чтобы отверстия были выровнены, затем вставьте ручку на место и затяните.

*Чтобы переместить сиденье вперед по направлению к рулю или назад, ослабьте регулировочную ручку и шайбу и вытяните ручку назад. Установите направляющую сиденья в нужное положение. Совместите отверстия, а затем снова затяните регулировочную ручку.

*Чтобы отрегулировать высоту руля, ослабьте регулировочную ручку и вспомогательную ручку и вытяните обе назад. Отрегулируйте высоту руля, выровняйте отверстия, а затем снова затяните регулировочную и вспомогательную ручки.

Работа с консолью



ФУНКЦИОНАЛЬНЫЕ КЛАВИШИ

MODE (РЕЖИМ)

- 1) Выберите окно для настройки.
- 2) На дисплее отобразятся SPEED (СКОРОСТЬ)/AVG. SPEED (СРЕДНЯЯ СКОРОСТЬ)/MAX SPEED (МАКСИМАЛЬНАЯ СКОРОСТЬ), CALORIES (КАЛОРИИ)/RPM (ОБОРОТЫ В МИНУТУ), PULSE (ПУЛЬС)/AVG. PULSE (СРЕДНИЙ ПУЛЬС)/MAX PULSE (МАКСИМАЛЬНЫЙ ПУЛЬС).
- 3) Удерживайте клавишу в течение 2 секунд, чтобы сбросить все данные.

SET (ВВОД)

- 1) Установите значения функций в соответствующем окне дисплея, удерживайте клавишу для быстрого увеличения.
- 2) В других режимах сканируются или отображаются функции: SPEED (СКОРОСТЬ)/AVG. SPEED (СРЕДНЯЯ СКОРОСТЬ)/MAX SPEED (МАКСИМАЛЬНАЯ СКОРОСТЬ), CALORIES (КАЛОРИИ)/RPM (ОБОРОТЫ В МИНУТУ), PULSE (ПУЛЬС)/AVG. PULSE (СРЕДНИЙ ПУЛЬС)/MAX PULSE (МАКСИМАЛЬНЫЙ ПУЛЬС).

RESET (СБРОС)

Во время установки сбросьте значение соответствующего окна отображения функции.

RECOVERY (ВОССТАНОВЛЕНИЕ)

Нажмите данную клавишу, чтобы войти/выйти из функции восстановления пульса с отображением частоты сердечных сокращений.

ФУНКЦИИ

1. SPEED (СКОРОСТЬ)/AVG. SPEED (СРЕДНЯЯ СКОРОСТЬ)/MAX SPEED (МАКСИМАЛЬНАЯ СКОРОСТЬ): В окне A отображаются текущая скорость, а также средняя скорость и максимальная скорость во время тренировки.
2. TIME (ВРЕМЯ): В окне B отображаются:
 - ① Суммарное время от начала тренировки до конца. Отсчет времени автоматически

останавливается, если сигнал о тренировки не поступает более 6 секунд.

② Установка время тренировки; максимальное время - 99 минут, увеличивать время на 1 минуту можно с помощью клавиши; когда обратный отсчет достигает нуля, иконка времени начинает мигать, а в течение 5 секунд прозвучит сигнал.

3. DISTANCE (РАССТОЯНИЕ): В окне С отображаются:

① Суммарное расстояние от начала тренировки и до конца, КМ означает метрическое измерение, МІ означает имперское.

② Установка расстояния; максимальное расстояние - 99 км/миль, увеличивать расстояние на 0,1 можно с помощью клавиши; когда обратный отсчет достигает нуля, иконка расстояния начинает мигать, а в течение 5 секунд прозвучит сигнал.

4. CALORIES/RPM (КОЛИЧЕСТВО КАЛОРИЙ/ОБОРОТЫ В МИНУТУ): В окне D отображаются:

① Общее количество калорий от начала до конца тренировки, а также текущие обороты в минуту (или частоту сердечных сокращений).

② Установка значения калорий; максимальное количество – 999ккал, увеличивать на 1 можно с помощью клавиши; когда обратный отсчет достигает нуля, иконка калорий начинает мигать, и в течение 5 секунд прозвучит сигнал.

5. PULSE (ПУЛЬС)/AVG. PULSE (СРЕДНИЙ ПУЛЬС)/MAX PULSE (МАКСИМАЛЬНЫЙ ПУЛЬС): В окне D отображаются: текущая частота сердечных сокращений, средняя и максимальная частота сердечных сокращений во время тренировки; диапазон пульса - 40 ~ 220 ударов в минуту.

6. AUTO OFF (АВТОМАТИЧЕСКОЕ ОТКЛЮЧЕНИЕ)

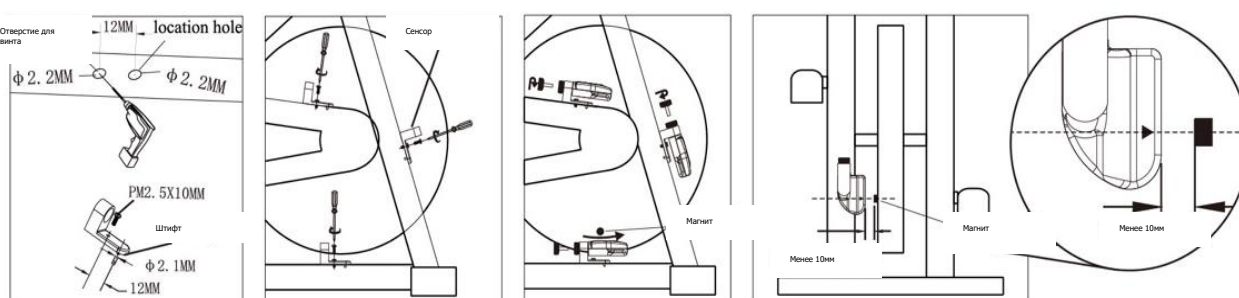
Если в течении 4 минут на компьютер не поступает никакого сигнала, то консоль автоматически выключится, все текущие данные сохранятся.

УСТАНОВКА

1. Закрепите консоль на передней стойке велотренажера с помощью винта.

2. Установите магнит и беспроводной датчик на соответствующее место велотренажера. Убедитесь, что магнит находится на одной линии с треугольным значком датчика

"□"



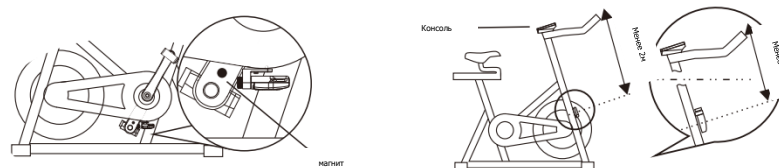
для винта: отверстие предназначено для самореза, если корпус металлический; и для прямого винта, если корпус пластиковый).

Шаг 2: Установите кронштейн консоли (можно установить в любом месте, поскольку особых требований к местам нет).

Шаг 3: Закрепите датчик на раме.

Шаг 4: Оставьте расстояние между магнитом и датчиком не более 10 мм.

Этапы установки магнита маховика и беспроводного датчика



Установка ременного шкива или магнита кривошипа и беспроводного датчика (установка беспроводного датчика аналогична установке маховика).

Расстояние между датчиком и компьютером должно составлять не более 2 метров.

СОПОСТАВЛЕНИЕ КОДА

Все передающие и принимающие устройства консоли используют кодированную частоту 433М. Для первого использования необходимо завершить сопоставление кода

или заменить батарейки. В противном случае сигнал не передастся и, на дисплее отобразятся неправильные данные.

Правильно вставьте 2 новые батарейки 1,5В типа ААА в консоль и совершите на велотренажере несколько кругов в течение 2 минут (с уже установленными батарейками). Беспроводной датчик начнет принимать сигнал от движущегося магнита, а затем компьютер автоматически завершит сопоставление кода с датчиком. После завершения сопоставления кода на консоли автоматически отобразятся измеренные данные.

Примечания:

1. Убедитесь, что датчик получает сигнал от магнита.
2. После замены батареек, если сигнал датчика не поступает, компьютер автоматически сохранит закодированные данные с последнего раза.
3. Только один набор устройств может выполнять сопоставление кодов одновременно.

4. Расстояние между компьютером и датчиком должно составлять не более 2 метров.
5. После операции сопоставления кодов, если на консоли по-прежнему не отображаются измеренные данные, проверьте, заряжен ли аккумулятор датчика. Установлен ли датчик правильно или нет, или напряжение батареек превышает 2,6В, или место между магнитом и датчиком выбрано неправильно. После вышеуказанного подтверждения снова выполните сопоставление кода.

2. RESET (СБРОС)

Удерживайте клавишу MODE (РЕЖИМ) в течение 2 секунд, чтобы сбросить все данные.

3. УСТАНОВКА ЦЕЛЕВЫХ ПАРАМЕТРОВ

Во время остановки тренажера (значок не отображается) нажмите клавишу MODE (РЕЖИМ), чтобы выбрать окно настройки или сброса, затем отобразится соответствующее окно SET (ВВОД), тем временем на дисплее начнут мигать цифры, нажмите клавишу RESET (СБРОС), чтобы сбросить все значения, и нажмите SET (ВВОД), чтобы установить значение выбранного окна настройки. Удерживайте клавишу для быстрого увеличения. Установите значения функций следующим образом: TIME (ВРЕМЯ)→DIST (РАССТОЯНИЕ)→CAL (КАЛОРИИ).

4. ПРОВЕРКА ДАННЫХ

1. В неустановленном режиме или во время тренировки нажмите клавишу SET (ВВОД), затем отобразится значок, нажмите клавишу MODE (РЕЖИМ), чтобы отдельно проверить данные: SPEED (СКОРОСТЬ)/AVG. SPEED (СРЕДНЯЯ СКОРОСТЬ)/MAX SPEED (МАКСИМАЛЬНАЯ СКОРОСТЬ), CALORIES (КАЛОРИИ)/RPM (ОБОРОТЫ В МИНУТУ), PULSE (ПУЛЬС)/AVG. PULSE (СРЕДНИЙ ПУЛЬС)/MAX PULSE (МАКСИМАЛЬНЫЙ ПУЛЬС).
2. Когда на дисплее отобразится значок, это означает, что компьютер сканирует данные. Сканирование будет продолжаться, а на дисплее в соответствующем окне будут отображаться значения функций каждые 6 секунд.

5. ВОССТАНОВЛЕНИЕ ПУЛЬСА

Правильно закрепите нагрудный ремень с датчиком измерения пульса или удерживайте обе руки на сенсорных датчиках измерения пульса, затем на дисплее отобразится текущая частота сердечных сокращений.

Когда отобразится окно пульса, завершите тренировку, нажмите клавишу RECOVERY (ВОССТАНОВЛЕНИЕ), чтобы войти в функцию восстановления пульса. На дисплее отобразится обратный отсчет в 1 минуту, а также частота измеренного пульса, проверяйте пульс, пока время не дойдет до нуля. Затем на экране отобразится пульс с уровнем восстановления от F1 до F6, то есть от самого быстрого восстановления до самого медленного. Самое быстрое восстановление F1 – считается наилучшем, F6 считается самым медленным. Нажмите клавишу RECOVERY (ВОССТАНОВЛЕНИЕ) еще раз, чтобы выйти из функции восстановления пульса.

ЗАМЕНА БАТАРЕЕК

1. Если цвет дисплея тускнеет или при нажатии клавиш начинает мигать, это означает, что в батарейки недостаточно заряда. Снимите крышку батарейного отсека и замените старые батарейки на 2 новые 1,5В типа АААУМ-4.
2. Если компьютер не принимает сигнал датчика, это означает, что у датчика разряжена батарейка, и необходимо заменить батарейку как можно скорее. Ослабьте винт датчика, используйте монету, чтобы открыть крышку батарейного отсека, и поместите внутрь 1 батарейку типа CR2032, затем закройте крышку. Установите датчик обратно на соответствующее место, убедитесь, что треугольник датчика "□" совпадает с магнитом, а расстояние между ними составляет менее 10 мм.

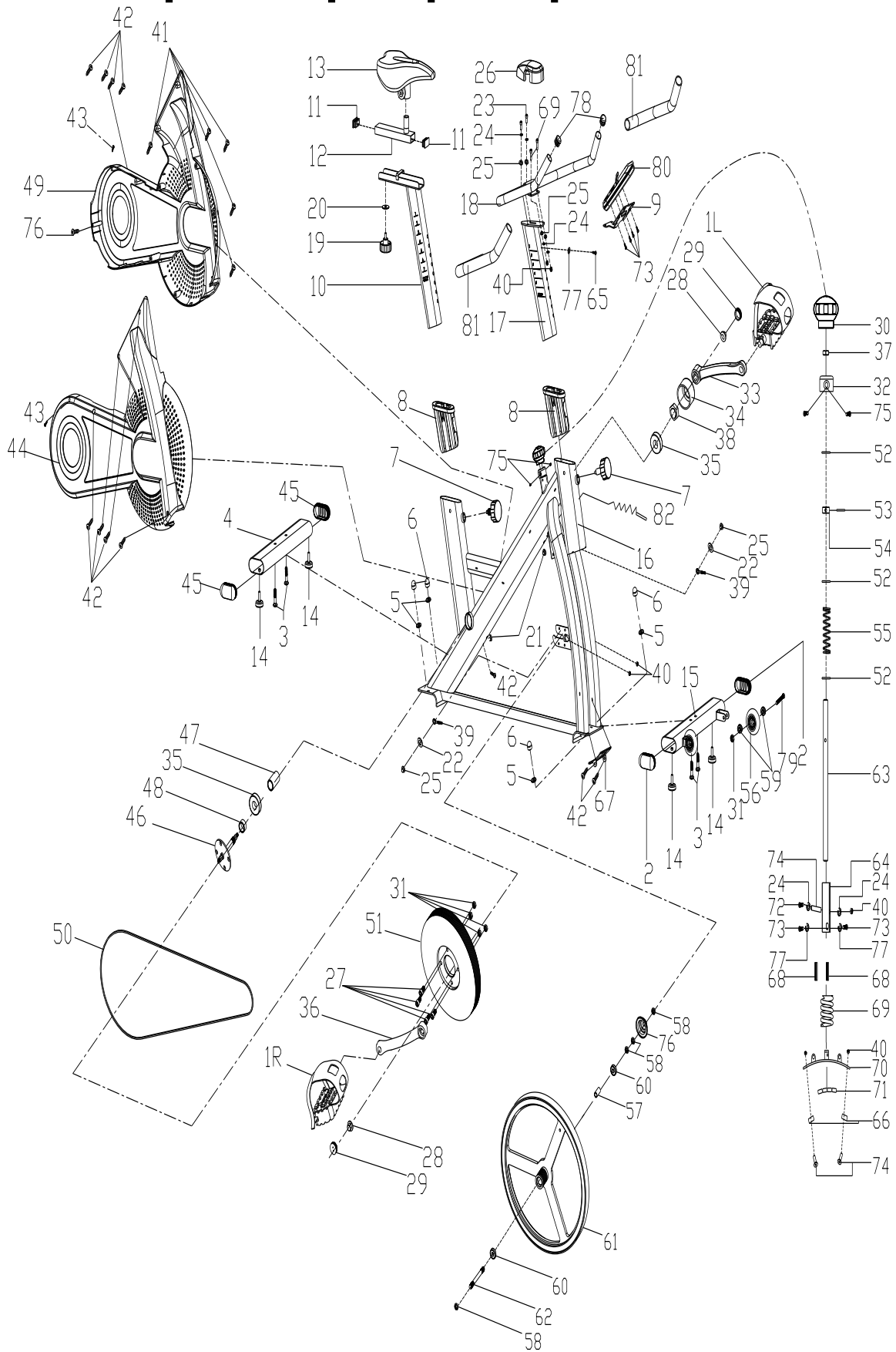
Примечание: После замены батарейки консоли или датчика необходимо повторно выполнить сопоставление кода для консоли и датчика, иначе компьютер не сможет корректно получать данные от датчика.

ВОПРОСЫ И ОТВЕТЫ

Если во время тренировки данные или изменения скорости не отображаются на дисплее:

1. Проверьте установку магнита и датчика, убедитесь, что магнит находится на одной линии со значком треугольника датчика "□", а расстояние между ними составляет менее 10 мм. В противном случае, установите датчик на место.
2. Проверьте, превышает ли напряжение датчика 2.6В, если да, замените батарейку датчика.
3. Проверьте, затемнен дисплей или нет, мигает дисплей или нет при нажатии клавиш; если да, замените батарейку консоли.
4. Если с тремя вышеуказанными пунктами все в порядке, выполните сопоставление кода в соответствии с инструкцией выше.

Схема тренажера в разобранном виде



Список комплектующих частей

№	Описание	Кол-во	Спецификация
1	Педаль	1	JD-301 (9/16")
2	Заглушка	2	80*40*1.5
3	Болт	4	GB/T 12-1988 M8*52
4	Задний стабилизатор	1	В сборке
5	Плоская шайба	4	GB/T 95-2002 8
6	Гайка	4	GB/T 802-1988 M8 (H=16мм)
7	Регулировочная ручка	2	φ57*72 (M16*1.5)
8	Пластиковая втулка 1	2	70*30*1.5 100*40*1.5
9	Рама консоли	1	δ2.5
10	Вертикальная стойка	1	В сборке
11	Заглушка 2	2	40*20*1.5
12	Стойка сиденья	1	В сборке
13	Сиденье	1	DD-2681
14	Ограничитель	4	φ38*47*M8
15	Передний стабилизатор	1	В сборке
16	Основная рама	1	В сборке
17	Вертикальная стойка руля	1	В сборке
18	Руль	1	В сборке
19	Фиксирующая ручка	1	PE+Q235/φ52*47 (M8x15)
20	Плоская шайба 1	1	φ32*φ8.2*2
21	Заглушка 1	2	φ14*14
22	Плоская шайба 1	3	GB/T 95-2002 12
23	Болт	4	GB/T 70.1-2000 M6*12
24	Плоская шайба 1	12	GB/T 95-2002 6
25	Пружинная шайба 2	6	GB/T 859-1987 6
26	Кожух направляющей	1	130*78*43
27	Болт	4	GB/T 70.2-2000 M8*16
28	Гайка 1	4	GB/T 6177.2-2000 M10*1.25
29	Кожух кронштейна	2	φ23*7.5
30	Ручка	1	φ60*43
31	Гайка	6	GB/T 889.1-2000 M8
32	Фиксатор	1	φ32*20
33	Левый кронштейн	1	170*27 (170,9/16") L, ED
34	Кожух кронштейна	1	φ51*25
35	Подшипник	2	6203ZZ
36	Правый кронштейн	1	170*27 (170,9/16") , R, ED
37	Гайка	1	GB/T 41-2000 M10
38	Гайка	1	M17*1.0
39	Болт	2	M6*58
40	Гайка	7	GB/T 889.1-2000 M6
41	Винт 1	5	GB/T 845-1985 ST4.2*19
42	Винт 2	10	GB/T 15856.1-2002 ST4.2X13

43	Винт 3	2	ST3.5*13
44	Правый кожух цепи	1	791*6*616
45	Заглушка 3	2	100*40*1.5
46	Ось	1	φ20*165
47	Фиксатор	1	φ22*φ17.2*41.2
48	Фиксатор	1	φ22*φ17.2*9
49	Левый кожух цепи	1	451*260*2
50	Ремень	1	4PK52 (52X25.4=1320.8)
51	Ролик	1	φ220*21
52	Шайба 2	3	16*10.5*3
53	Штифт цилиндра	1	4*16
54	Винт	1	φ16*φ10.5*8
55	Пружина	1	14.5*140
56	Колесо	2	φ69*23
57	Фиксатор	1	φ18*φ10.2*56.2
58	Гайка 2	4	M10X1.25 B=6
59	Подшипник	4	608ZZ
60	Подшипник	2	6000ZZ
61	Маховик	1	φ330*72
62	Вал маховика	1	φ10*56
63	Винт	1	φ10*240
64	Соединение тормоза	1	18*18*1.2
65	Винт 6	1	GB/845-85 ST4.8X13
66	Шайба	2	28*40*6
67	Декоративная стойка	1	95*73*28.5
68	Втулка направляющей	2	46.5*21.8*10.9
69	Болт 6	2	GB/T 70.1-2000 M6*20
70	Тормозная система	1	В сборке
71	Магнит	5	28*20*3
72	Болт	1	GB/T 70.1-2000 M6*35
73	Болт 3	4	GB/T 5780-2000 M5*10
74	Болт 4	2	GB/845-85 M6*12
75	Болт 5	2	GB/845-85 M6*8
76	Винт 3	1	ST3.5*16
77	Пружинная шайба 1	3	GB/T 859-1987 5
78	Заглушка	2	φ25*1.5
79	Болт	2	GB/T 5780-2000 M8*40
80	Консоль	1	TE-2390
81	Неопрен	2	φ23*φ29*500
82	Сенсорный датчик	1	SR-202